

PLISSÈ

R&D Dall'Agnese



TESTIERA: struttura interna realizzata con pannelli di particelle legnose certificati CARB-2, imbottiti con poliuretano espanso e rivestiti con tessuto accoppiato.

GIROLETTO: struttura interna realizzata con pannelli di particelle legnose certificati CARB-2, imbottiti in poliuretano espanso e rivestiti con tessuto accoppiato.

PIEDINI: piede P1 plexiglass trasparente montato a 45°, piede L1 in legno massello montato a 45° nelle finiture essenza, piede M1 in metallo sp. 12 mm verniciato nero con profilo sagomato.

RIVESTIMENTO: sfoderabile in tessuto o ecopelle con cuciture plissettate verticali.

HEADBOARD: internal structure made of CARB-2 certified wood particle-board panels, padded with polyurethane foam and upholstered with bonded fabric.

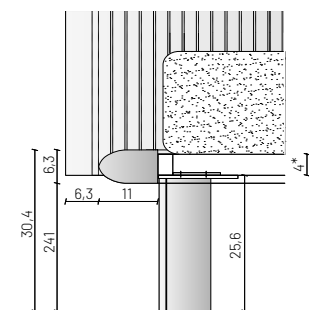
BED FRAME: internal structure made of CARB-2 certified wood particle-board panels, padded with polyurethane foam and upholstered with bonded fabric.

FEET: P1 clear Plexiglass foot assembled at 45°, L1 solid wood foot assembled at 45° in the wood finishes available, black painted metal M1 foot 12 mm thick with shaped profile.

UPHOLSTERY: removable in fabric or similar leather with vertical pleated seams.

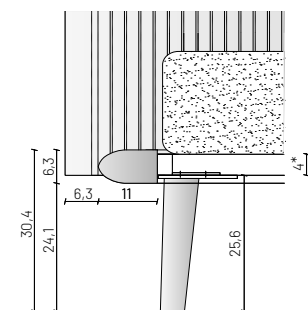
giroletto H 7 bed frame H 7

piede P1 foot P1



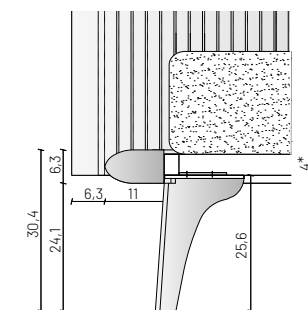
*rete autoportante
*selfstanding slats

piede L1 foot L1



*rete autoportante
*selfstanding slats

piede M1 foot M1



*rete autoportante
*selfstanding slats

PLISSÉ

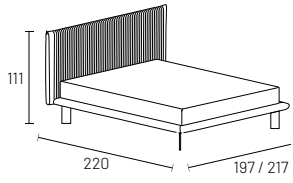
giroletto H 7 con piede P1
bed frame H 7 with P1 foot

RETE
SLAT

rete inclusa
slat frame included

160x200

180x200

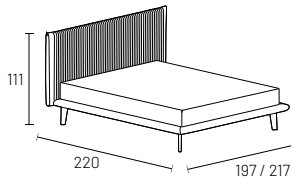


giroletto H 7 con piede L1
bed frame H 7 with L1 foot

rete inclusa
slat frame included

160x200

180x200



giroletto H 7 con piede M1
bed frame H 7 with M1 foot

rete inclusa
slat frame included

160x200

180x200

