

# GOLA UP

## BASI, PENSILI E COLONNE

BASE, WALL AND TALL UNITS

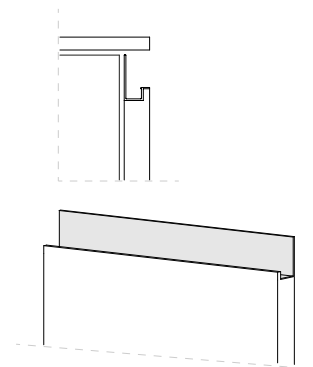


**APERTURA:** maniglia in alluminio disponibile nelle finiture bianco, nero e titanio. Disposta orizzontalmente in basi e pensili, in verticale nelle colonne.

**FRONTALI:** pannelli di particelle di legno certificati CARB-02 sp 22 mm rivestiti con nobilitazione melaminica, laccati o impiallacciati legno e verniciati; bordatura poliuretanica idrorepellente.

**OPENING:** aluminium handle available in white, black and titanium. Horizontal for base and wall units and vertical for tall units.

**FRONTS:** CARB-02-certified 22 mm thick particleboard panels which have a melamine coating, are lacquered or have a painted wood veneer; water-repellent polyurethane edging.



## FIANCHI E TOP OPTIONAL

OPTIONAL SIDES AND TOPS



**Fianchi e top con alzatina in metallo da poter aggiungere alla composizione. Disponibili nelle finiture bianco nero, titanio e ottone anticato. I fianchi possono essere accessoriati con una mensola in legno inferiore.**

Sides and top with metal splashback can be added to the composition. Available in black, white, titanium and antiqued brass. The sides can be accessorised with a lower wooden shelf.

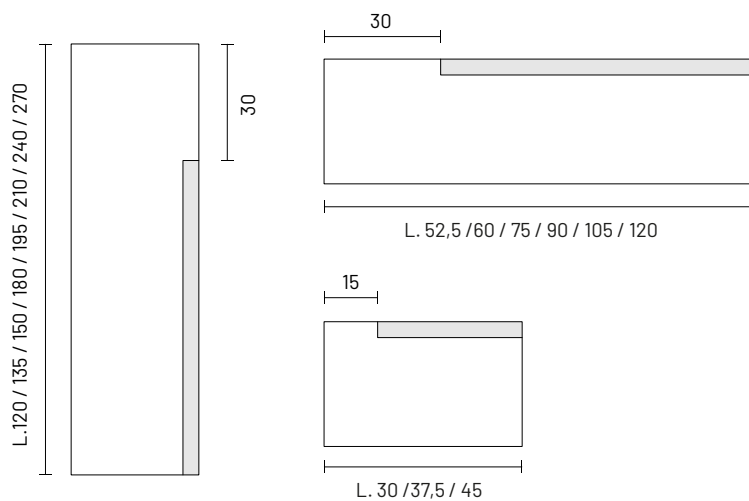
## MANIGLIA PARZIALE

PARTIAL HANDLE



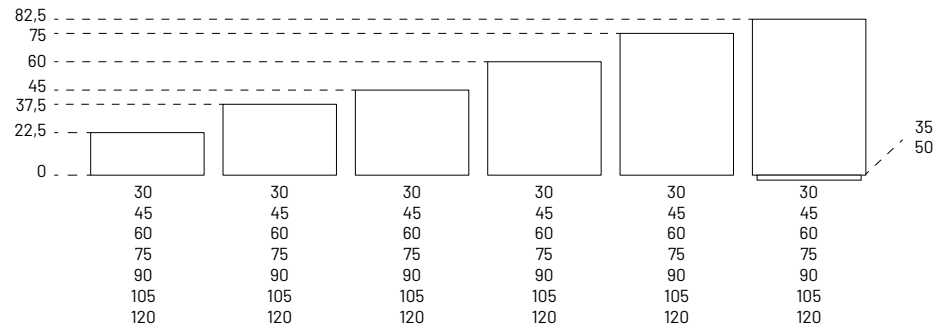
**La maniglia può essere intera o parziale rispetto alla lunghezza (o altezza nel caso delle colonne) del frontale.**

The handle can be the full width of the front (or height in the case of tall units) or partial.

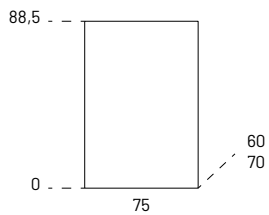


# GOLA UP

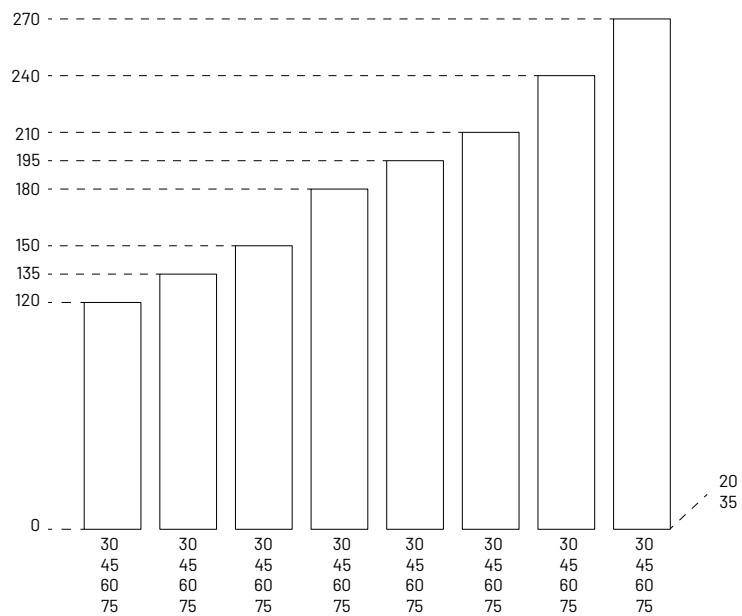
## BASI BASE UNITS



## BASI PORTALAVATRICE WASHING MACHINE BASE UNITS



## COLONNE TALL UNITS



## PENSILI WALL UNITS

