

CARATTERISTICHE TECNICHE

Technical features

GOLA UP

SCOCHE in pannelli di particelle di legno certificati CARB-2 sp. 18 mm e schiene sp. 8 mm
STRUCTURES made with CARB-2-certified 18 mm thick particleboard panels and 8 mm thick backs

ATTACCAGLIE regolabili con sistema antisganciamento
adjustable FASTENERS with mechanism to prevent accidental release

CERNIERE in acciaio brunito con chiusura ammortizzata integrata a scomparsa Salice
Salice HINGES with built-in concealed soft-close mechanism

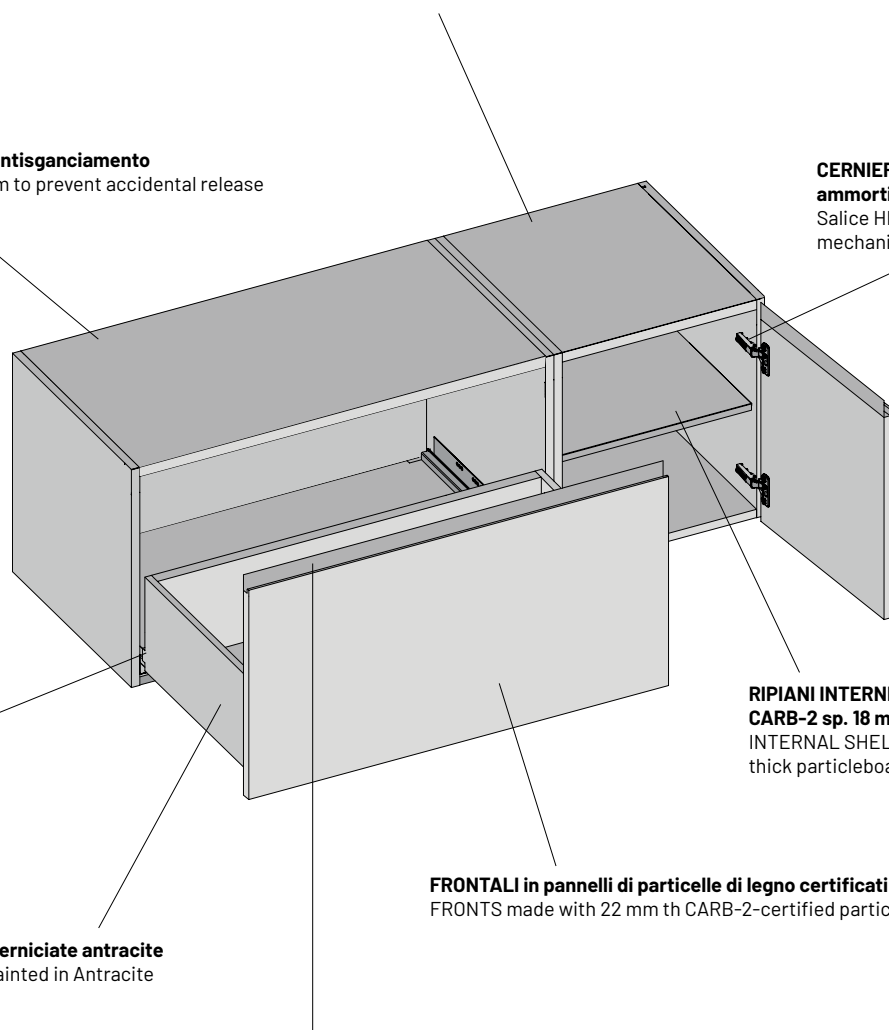
GUIDE ad estrazione totale Hettich con chiusura ammortizzata
Hettich RUNNERS with full pull-out and soft close

RIPIANI INTERNI in pannelli di particelle di legno certificati CARB-2 sp. 18 mm
INTERNAL SHELVES made with CARB-2-certified 18 mm thick particleboard panels

SPONDE Hettich metalliche verniciate antracite
Metal Hettich SIDEBARDS painted in Antracite

FRONTALI in pannelli di particelle di legno certificati CARB-2 sp. 22 mm
FRONTS made with 22 mm th CARB-2-certified particleboard panels

MANIGLIA in alluminio finitura metallo
aluminium HANDLE in in metal finish

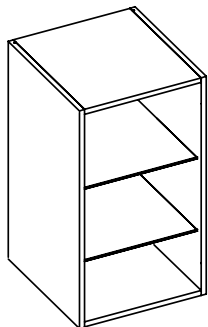


CARATTERISTICHE TECNICHE

Technical features

GOLA UP

SCOCCHHE STRUCTURES



FIANCHI, COPERCHIO E FONDO: pannelli di particelle di legno certificati CARB-02 sp. 18 mm rivestiti con nobilitazione melaminica, laccati o impiallacciati legno e verniciati; bordatura poliuretanica idrorepellente.

SCHIENE: pannelli di particelle di legno certificati CARB-02 sp. 8 mm con nobilitazione melaminica.

SIDES, TOP AND BOTTOM: CARB-02-certified 18 mm thick particleboard panels which have a melamine coating, are lacquered or have a painted wood veneer; water-repellent polyurethane edging.

BACKS: CARB-02-certified 8 mm thick particleboard panels with melamine coating.

FINITURA ESTERNA EXTERNAL FINISH	FINITURA SCOCCA BASI BASE UNIT STRUCTURE FINISH	FINITURA SCOCCA PENSILI E COLONNE WALL AND TALL UNIT STRUCTURE FINISH
<p>MATERICO TEXTURED FINISH</p>	<ul style="list-style-type: none"> • Coperchio, fondo, schiena: materico avana (due lati) Fianchi: materico come il frontale (due lati) • Top, bottom, back: Avana textured finish (two sides) Sides: textured finish like the front (two sides) 	<ul style="list-style-type: none"> • Schiena: materico avana Coperchio, fondo, fianchi: materico come il frontale (due lati) • Back: Avana textured finish Top, bottom, sides: textured finish textured finish like the front (two sides)
<p>LACCATO/ESSENZA LACQUER/WOOD</p>	<ul style="list-style-type: none"> • Coperchio, fondo, schiena: materico avana (due lati) Fianchi: lato interno materico avana, lato esterno come il frontale • Top, bottom, back: Avana textured finish (two sides) Sides: internal side in Avana textured finish, external side in finish like the front 	<ul style="list-style-type: none"> • Schiena: materico avana Coperchio, fondo, fianchi: lato interno materico avana, lato esterno come il frontale • Back: Avana textured finish Top, bottom, sides: internal side in Avana textured finish, external side in finish like the front

FRONTALI FRONTS



FRONTALI: pannelli di particelle di legno certificati CARB-02 sp. 22 mm rivestiti con nobilitazione melaminica, laccati o impiallacciati legno e verniciati; bordatura poliuretanica idrorepellente. Senso vena orizzontale nelle basi, verticale in colonne e pensili.

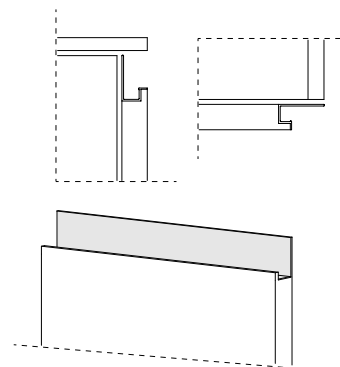
FRONTALI TELAIO: telaio in alluminio sezione 40x20 mm (nelle finiture bianco, nero e titanio) con vetro temperato sp. 4 mm trasparente bronzo o grigio, oppure specchio sp. 3 mm.

MANIGLIA: in alluminio disponibile nelle finiture bianco, nero e titanio. Disposta orizzontalmente in basi e pensili, in verticale nelle colonne. La maniglia può essere intera o parziale rispetto alla lunghezza (o altezza nel caso delle colonne) del frontale. Nei frontali telaio la maniglia è in alluminio nella stessa finitura del telaio.

FRONTS: CARB-02-certified 22 mm thick particleboard panels which have a melamine coating, are lacquered or have a painted wood veneer; water-repellent polyurethane edging. Horizontal grain direction on the base units, vertical on the tall and wall units.

FRAMED FRONTS: 40x20 mm section aluminium frame (in white, black and titanium) with 4 mm thick clear bronze or grey tempered glass or 3 mm thick mirror.

HANDLE: aluminium handle available in white, black and titanium. Horizontal for base and wall units and vertical for tall units. The handle can be the full width of the front (or height in the case of tall units) or partial. On the frame fronts the handle is made of aluminium in the same finish as the frame.



CARATTERISTICHE TECNICHE

Technical features

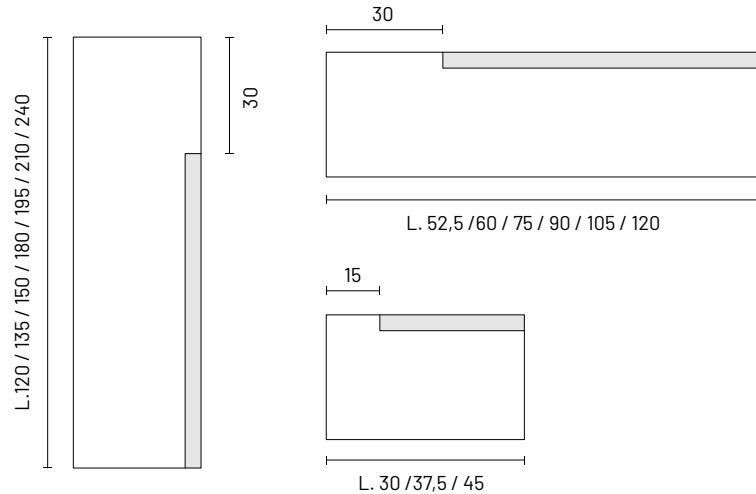
GOLA UP

MANIGLIA PARZIALE PARTIAL HANDLE



La maniglia può essere intera o parziale rispetto alla lunghezza (o altezza nel caso delle colonne) del frontale.

The handle can be the full width of the front (or height in the case of tall units) or partial.



RIPIANI INTERNI INTERNAL SHELVES



RIPIANI IN LEGNO: pannelli di particelle di legno certificati CARB-02 sp. 18 mm rivestiti con nobilitazione melaminica avana; bordatura poliuretana idrorepellente.

RIPIANI IN CRISTALLO: sp. 6 mm con reggripiano con blocco, finitura trasparente grigio. Solo per pensili e colonne con frontale telaio

WOODEN SHELVES: CARB-02-certified 18 mm thick particleboard panels with Avana melamine coating; water-repellent polyurethane edging.

GLASS SHELVES: 6 mm thick with locking brackets, grey transparent finish. Only for wall and tall units with framed fronts.

SPONDE E GUIDE PER CASSETTI/CASSETTONI

SIDEBOARDS AND RUNNERS FOR STANDARD/DEEP DRAWERS



SPONDE AVANTECH: Hettich mod. AvanTech YOU caratterizzato da sottili sponde metalliche verniciate antracite, fondi e retri in pannelli di particelle di legno certificati CARB-02 sp. 16 mm con nobilitazione melaminica. Con la possibilità di inserimento di luce nella parte superiore della sponda.

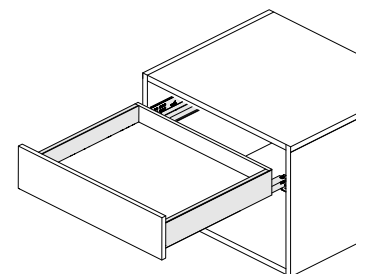
H sponde cassetto: 10,1 cm
H sponde cassettoni: 18,8 cm

GUIDE: metalliche sincronizzate a scomparsa con estrazione totale, regolazioni invisibili e sistema di chiusura ammortizzata.

AVANTECH SIDEBOARDS Hettich AvanTech YOU consisting of slim, anthracite-painted metal sideboards; bottoms and backs made of CARB-02-certified 16 mm thick particleboard panels with a melamine finish. A light can be added at the top of the sideboard.

H sideboards for drawers: 10,1 cm
H sideboards for deep drawers: 18,8 cm

RUNNERS: synchronised, concealed, full pull-out metal runners with invisible adjustment mechanism and soft close.



CARATTERISTICHE TECNICHE

Technical features

GOLA UP

ZOCCOLO E PIEDI

PLINTH AND FEET

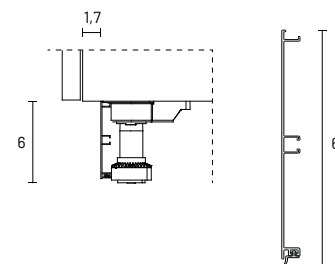


ZOCCOLO: H 6 cm, in finitura alluminio, nero, bianco oppure nelle colorazioni laccato opaco. Fissaggio mediante aggancio magnetico.

PIEDI: H 1,5 cm regolabili a scomparsa in finitura alluminio.

PLINTH: h 6 cm, in aluminium, black, white or colored matt lacquered finishes. Secured by magnetic attachment.

FEET: concealed, adjustable h 1,5 cm in aluminium finish or h 6 cm black.



ATTACCAGLIE

FASTENERS



Tutte le attaccaglie sono regolabili e hanno un sistema antiganciamento.

Le basi hanno attaccaglie interne alla scocca con carter di copertura su apertura battente. Gli altri elementi hanno attaccaglie a scomparsa sempre dotate di copriforo in finitura zama o laccata in tinta su vani a giorno.

Non sono inclusi viti e tasselli per il fissaggio a muro.

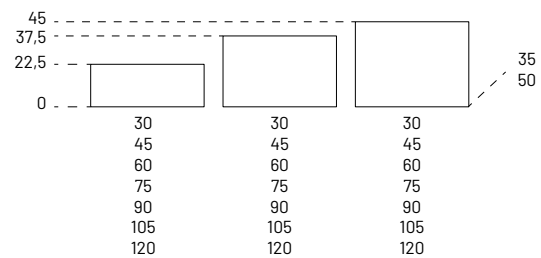
All the fasteners are adjustable and have a mechanism to prevent accidental release.

Base units have fasteners inside the structure with a cover for the hinged opening. The other units have concealed fasteners with hole covers in a Zamak or matching lacquered finish on open compartments.

Screws and dowels for wall mounting are not included.

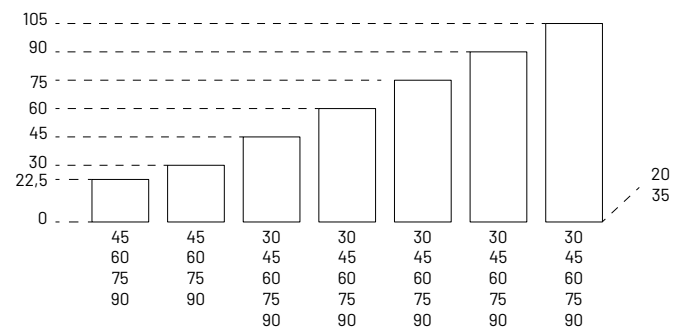
BASI

BASE UNITS



PENSILI

WALL UNITS



COLONNE

TALL UNITS

