

CARATTERISTICHE TECNICHE

Technical features

MINIMA



STRUTTURA: realizzata con pannelli di particelle di legno certificati CARB-2 sp. 18 mm rivestiti con nobilitazione melaminica o laccati.

SCHIENE: realizzate con pannelli di particelle di legno certificati CARB-2 sp. 8 mm rivestiti con nobilitazione melaminica.

FRONTALI: realizzati con pannelli di particelle di legno certificati CARB-2 sp. 18 mm rivestiti con nobilitazione melaminica o laccati.

APERTURA: mediante maniglia orizzontale in alluminio disponibile nelle finiture bianco, nero, titanio o laccato opaco con maggiorazione.

ATTREZZATURA: porta scarpe in multistrato di betulla, sostegni in plastica colore antracite. Nelle profondità 26 e 35 cm è possibile rimuovere il ripiano centrale per alloggiare le scarpe con dimensioni maggiori.

BASAMENTO: piedini regolabili a scomparsa H 1,6 cm; piede H 9 cm regolabile in metallo nero, bianco, titanio o laccato opaco; zoccolo H 6 cm in metallo colore alluminio, bianco o nero. Disponibili anche piedi Lama.

TOP: realizzato con pannelli di particelle di legno certificati CARB-2 sp. 18 mm rivestiti con nobilitazione melaminica o laccato.

STRUCTURE: made of 18 mm th. CARB-2 certified wood particle board panel with melamine coating or lacquered.

BACKS: made of 8 mm th. CARB-2 certified wood particle board panel with melamine coating.

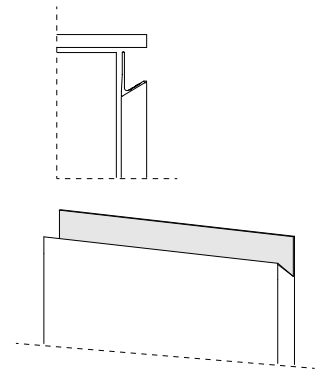
FRONTS: made of 18 mm th. CARB-2 certified wood particle board panel with melamine coating or lacquered.

OPENING: horizontal aluminum handle available in white, black, titanium or matt lacquer finishes with surcharge.

EQUIPMENT: birch plywood shoe rack, anthracite colour plastic supports. For units depth 26 and 35 cm, the central shelf can be removed to accommodate larger shoes.

BASE: H 1,6 cm concealed adjustable feet; H 9 cm adjustable metal foot in black, white, titanium or matt lacquer; H 6 cm plinth in aluminum, white or black metal colour. Lama foot also available.

TOP: made of 18 mm th. CARB-2 certified wood particle board panel with melamine coating or lacquered.



MODULARITÀ MODULARITY

