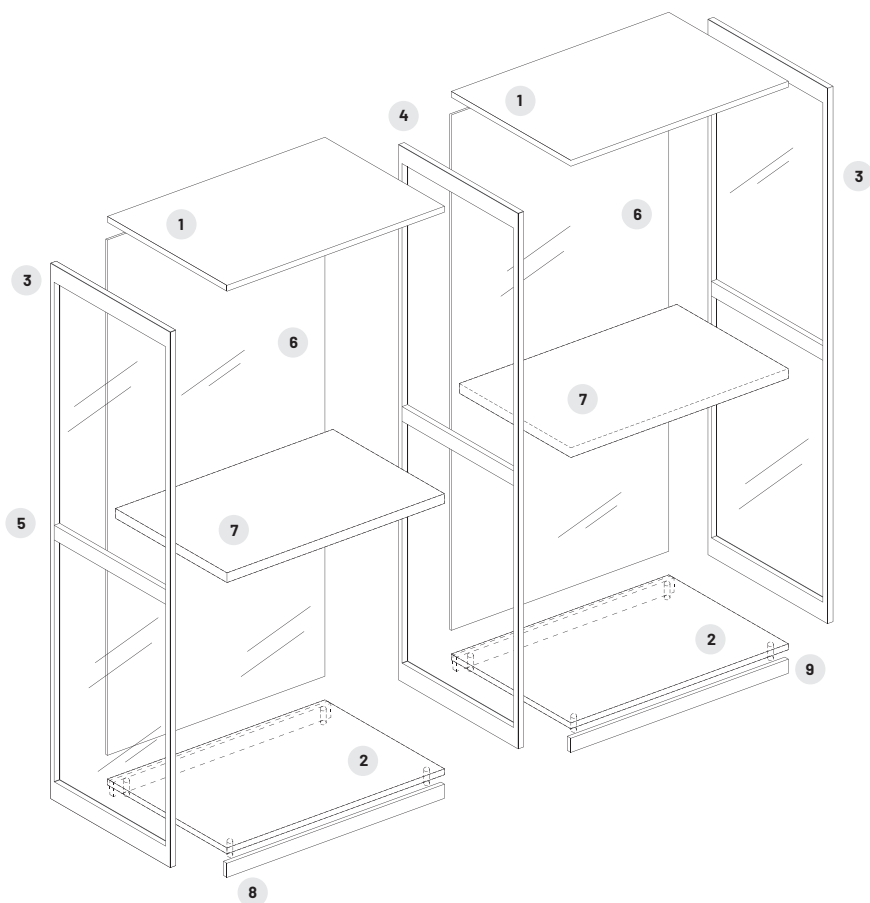


# GLASS ALL



- 1 coperchio  
top panel
- 2 fondo  
bottom panel
- 3 fianco telaio con vetro  
framed side panel with glass
- 4 divisione telaio  
framed partition
- 5 traverso per telaio  
crossbar for frame
- 6 schiena in vetro  
glass back panel
- 7 ripiano  
shelf
- 8 zoccolo  
plinth
- 9 piedini regolabili  
adjustable feet

**COPERCHIO:** realizzato con pannelli di particelle di legno certificati CARB-2 sp. 25 mm con nobilitazione melaminica

**FONDO:** realizzato con pannelli di particelle di legno certificati CARB-2 sp. 25 mm con nobilitazione melaminica

**DIVISIONE TELAIO:** realizzato con telaio in alluminio verniciato nero o titanio sezione 45x25 mm.

**FIANCO TELAIO CON VETRO:** realizzato con telaio in alluminio verniciato nero o titanio sezione 45x25 mm al quale viene incollato un vetro temperato sp. 4 mm serigrafato. Vetro disponibile nelle varianti trasparente grigio, trasparente bronzo, vetro tessuto grigio, vetro tessuto bronzo. I vetri effetto tessuto vengono ottenuti mediante applicazione di una pellicola adesiva in grado di ricreare un effetto simile al tessuto.

**TRAVERSO PER TELAIO:** realizzato con telaio in alluminio verniciato nero o titanio sezione 45x25 mm, necessario per il fissaggio di ripiani e attrezzatura interna.

**SCHIENA IN VETRO:** realizzata con vetro temperato sp. 4 mm serigrafato disponibile nelle varianti trasparente grigio, trasparente bronzo, vetro tessuto grigio, vetro tessuto bronzo. I vetri effetto tessuto vengono ottenuti mediante applicazione di una pellicola adesiva in grado di ricreare un effetto simile al tessuto.

**ANTE:** realizzate con telaio in alluminio verniciato nero o titanio con sezione 35x28 mm e vetro temperato sp. 4 mm disponibile trasparente grigio, trasparente bronzo, vetro tessuto grigio, vetro tessuto bronzo oppure specchio. I vetri effetto tessuto vengono ottenuti mediante applicazione di una pellicola adesiva in grado di ricreare un effetto simile al tessuto. Tutti i vetri sono dotati inoltre di pellicola anti frantumazione.

**RIPIANO:** realizzato con pannelli di particelle di legno certificati CARB-2 sp. 40 mm con nobilitazione melaminica

**ZOCCOLO:** alto 6 cm, realizzato con pannelli di particelle di legno certificati CARB-2 sp. 18 mm con nobilitazione melaminica in tinta con l'interno armadio, posizionato sia sul fronte che sul retro del modulo

**PIEDINI:** alti 6 cm e regolabili tramite chiave a brugola per la messa in bolla dell'armadio

**TOP PANEL:** made of 25 mm thick CARB-2 certified wood particle board panels with melamine coating

**BOTTOM PANEL:** made of 25 mm thick CARB-2 certified wood particle board panels with melamine coating

**FRAMED PARTITION:** made of aluminum frame painted black or titanium, section 45x25 mm.

**FRAMED SIDE PANEL WITH GLASS:** made of black or titanium varnished aluminum frame, section 45x25 mm, onto which a 4 mm th. tempered glass with silkscreen print is glued. Glass available in grey transparent, bronze transparent, grey fabric effect, bronze fabric effect. Fabric effect glasses are obtained by applying an adhesive film that generates an effect similar to fabric

**CROSSBAR FOR FRAME:** made of black or titanium painted aluminum frame, section 45x25 mm, necessary to fix shelves and internal equipment.

**GLASS BACK PANEL:** made of 4 mm th. tempered glass, with silkscreen print, available in the following options: transparent grey, transparent bronze, grey fabric effect, bronze fabric effect. Fabric effect glasses are obtained by applying an adhesive film that generates an effect similar to fabric.

**DOORS:** made of a black or titanium painted aluminium frame, with a 35x28 mm section and 4 mm th. tempered glass available in transparent grey, transparent bronze, grey fabric effect, bronze fabric effect or mirror glass. Fabric effect glasses are obtained by applying an adhesive film that generates an effect similar to fabric. All glass panes are also supplied with a shatterproof film.

**SHELF:** made of 40 mm th. CARB-2 certified wood particle board panels with melamine coating

**PLINTH:** 6 cm high, made of 18 mm th. CARB-2 certified wood particle panels, with melamine finish matching the cabinet interior, positioned both on the front and back of the unit

**FEET:** 6 cm high and adjustable by means of an allen wrench to allow the wardrobe levelling

# GLASS ALL

modularità  
modularity

