

CARATTERISTICHE TECNICHE

Technical features

LINEAR



STRUTTURA: realizzata con pannelli di particelle di legno certificati CARB-2 sp. 18 mm rivestiti con nobilitazione melaminica o laccato. Fianchi con foratura passo 32 mm.

SCHIENE: realizzate con pannelli di particelle di legno certificati CARB-2 sp. 8 mm rivestiti con nobilitazione melaminica.

FRONTALI: realizzati con pannelli di particelle di legno certificati CARB-2 sp. 18 mm rivestiti con nobilitazione melaminica, laccati o accoppiati con specchio.

APERTURA: mediante maniglia orizzontale in legno laccata.

ATTREZZATURA: ripiani e fasce interno anta in multistrato di betulla, sostegni in plastica colore antracite.

BASAMENTO: piede H 9 cm regolabile in metallo nero, bianco, titanio o laccato opaco.

STRUCTURE: made of 18 mm th. CARB-2 certified wood particle board panel with melamine coating or lacquered. Side panels with hole spaced at 32 mm.

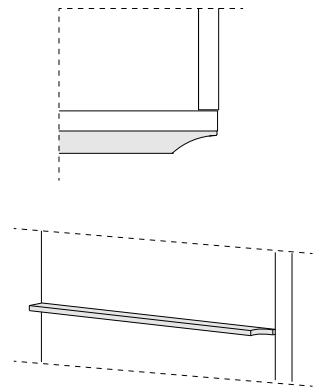
BACKS: made of 8 mm th. CARB-2 certified wood particle board panel with melamine coating.

FRONTS: made of 18 mm th. CARB-2 certified wood particle board panel with melamine coating, lacquered or laminated with mirror.

OPENING: horizontal lacquered wooden handle.

EQUIPMENT: birch plywood shelves and inner door side, anthracite plastic supports.

BASEMENT: H 9 cm adjustable metal foot in black, white, titanium or matt lacquered.



MODULARITÀ MODULARITY

